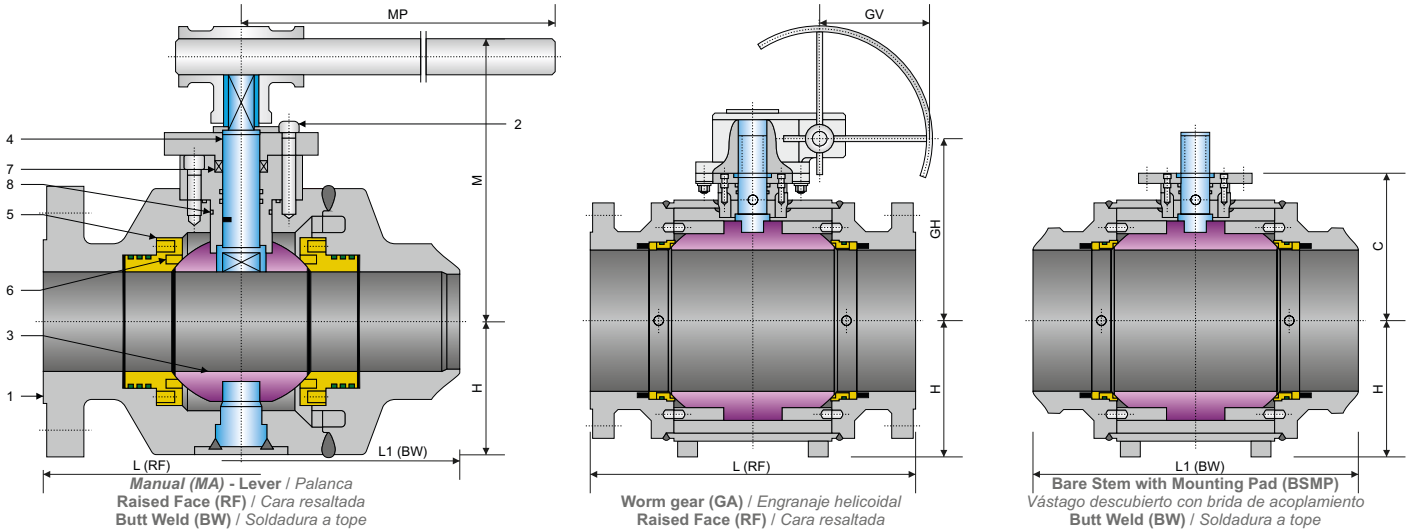


BALL VALVES / Válvulas de bola
TRUNNION
TUBE-SHAPE BODY / Cuerpo en forma de tubo
CLASS / Clase 300 - PN25 / PN40 / PN50
Fig. 5TSF03

FULL BORE / Paso total

BALL



SPECIFICATIONS / Especificaciones

API / ASME

DESIGN Diseño	FACE TO FACE Cara a cara	CONNECTION END / Extremos		MATERIAL	TEST & CHECK Prueba y Verificación	FIRE TEST Prueba de fuego	SIZES Rango
		FLANGED Bridada	BUTT WELD Soldada a tope				
API 6D	API 6D	ASME B16.5	ASME B16.25	NACE MR0175	API 598	API 6FA API 607	2" - 56"
API 6D	API 6D	MSS SP-44			API 6D		
ASME B16.34	ASME B16.10	ASME B16.47			ASME B16.34		

MAIN PARTS MATERIAL / Material de las piezas principales

Nº	PART NAME Nombre de pieza	CARBON STEEL Acero al Carbono	LOW TEMPERATURE STEEL Acero baja temperatura (-40°C)	STAINLESS STEEL Acero Inoxidable
1	Body / Cuerpo	A105	A350 - LF2	A182 - F304 / A182 - F316
2	Stud Nut / Tuerca Espárrago (1)	A193 - B7 / A194 - 2H	A320 - L7 / A194 - 4	A193 - B8 / A194 - 8
2	Stud Nut / Tuerca Espárrago (2)	A193 - B7M / A194 - 2HM	A320 - L7M / A194 - 4	A193 - B8M / A194 - 8M
3	Ball / Bola	A105 + ENP	A350 - LF2 + ENP	A182 - F304 / A182 - F316
4	Stem / Vástago (1)	A276 - 410 / A276 - 420	A350 - LF2 / A276 - 304	A276 - 304 / A276 - 316
4	Stem / Vástago (2)	17 - 4PH	For use at low temperatures resilient steels Usa a bajas temperaturas los aceros elásticos	A276 - 304 / A276 - 316
5	Seat / Asiento	A105 + ENP	A350 - LF2 + ENP	A182 - F304 / A182 - F316
6	Seat insert / Inserto de asiento	Standard: PTFE or Nylon - Special: Peek / Devlon / Viton / Estándar PTFE o Nilón - Especial: Peek / Devlon / Viton		
7	O-Ring	NBR or Viton / NBR o Viton	HNBR or Viton / HNBR o Viton	Viton
8	Gasket / Junta	Graphite + Stainless Steel / Grafito + Acero Inoxidable		

MAIN EXTERNAL DIMENSIONS / Dimensiones externas principales

CLASS 300 - PN25 / PN40 / PN50 (NPS 2" - 56")

DN (mm.)	NPS (in.)	L (RF)	L1 (BW)	Full bore / Paso total					C	H	W / P (Kg.)	TORQUE (Nm) Esf. torsión
				MA		GA		GV				
				MH	MP	GH	GV					
50	2"	216	216	130	250	-	-	105	100	29	99	
65	2 1/2"	241	241	142	350	-	-	130	110	40	124	
80	3"	283	283	191	400	185	280	155	125	57	212	
100	4"	305	305	200	500	235	280	200	160	97	335	
150	6"	457	457	226	800	325	300	250	203	185	544	
200	8"	502	521	242	1000	390	400	278	232	287	1250	
250	10"	568	559	-	-	445	400	333	298	507	1736	
300	12"	648	635	-	-	520	500	360	333	740	2388	
350	14"	762	762	-	-	550	500	395	350	1038	3224	
400	16"	838	838	-	-	580	600	433	398	1452	5139	
450	18"	914	914	-	-	605	600	460	410	1648	7970	
500	20"	991	991	-	-	610	600	505	470	2207	10570	
550	22"	1092	1092	-	-	670	600	530	485	2797	12140	
600	24"	1143	1143	-	-	725	700	590	550	3940	17240	
650	26"	1245	1245	-	-	760	700	635	585	4670	20340	
700	28"	1346	1346	-	-	790	700	645	670	5780	25069	
750	30"	1397	1397	-	-	825	700	700	730	6600	27640	
800	32"	1524	1524	-	-	870	700	750	770	7940	29550	
850	34"	1626	1626	-	-	910	700	760	800	9100	31558	
900	36"	1727	1727	-	-	950	700	810	825	10150	35170	
1000	40"	1956	1956	-	-	1005	700	905	920	13800	39115	
1050	42"	2083	2083	-	-	1045	800	960	955	16120	42414	
1200	48"	2170	2170	-	-	1235	800	1100	1105	24070	71868	
1400	56"	2743	2743	-	-	1450	1000	1300	1275	38200	108550	

Notes / Notas:

- Approximate weights / Pesos aproximados.
- Larger diameters on request / Diámetros superiores bajo petición.
- Other material on request / Otros materiales bajo petición.
- (1) Conventional type / Tipo convencional
- (2) Sulfur resistant / Resistente al azufre

UNITS / Unidades mm